

Mehrteilig, mit Aseptikanschluss Typ SW200H, SW500H, SW800H

WIKA Datenblatt TW 90.45



Anwendungen

- Nahrungs- und Genussmittelindustrie
- Bio- und Pharmaindustrie, Wirkstoffherstellung
- Sterile Verfahrenstechnik, Lackieranlagen
- Für die Verwendung bei elektrischen und mechanischen Thermometern

Leistungsmerkmale

- Werkstoffe und Oberflächenqualitäten gemäß den Richtlinien und Normen der Pharmaindustrie
- 3A zertifiziert 1)
- Zum rückstandsfreien Reinigen der Messstelle schnell lösbar
- Hygienegerechte Ausführung

Beschreibung

Schutzrohrwerkstoff der messstoffberührten Teile
CrNi-Stahl 1.4435 (316L)

Nennweite
siehe Tabelle Seite 3

Druckstufen (statisch)

VARIVENT ®:	25 bar
Tri-Clamp, DIN 32676, ISO 2852:	40 bar
DIN 11 851:	40 bar
DIN 11 864:	40 bar

Anschluss zum Thermometer

SW200H: Außengewinde, drehbar
SW500H: Innengewinde
SW800H: Außengewinde, fest

Rohre (Ø F₁ x s) für Fühlerdurchmesser

Ø 6 x 1 mm und Ø 6 x 1,4 mm für Fühler Ø 3 mm bei elektrischen Thermometern 2)

Ø 8 x 0,9 mm für Fühler Ø 6 mm bei elektrischen und mechanischen Thermometern

Ø 12 x 1,5 mm für Fühler Ø 8 mm bei mechanischen Thermometern



Schutzrohr mit Aseptikanschluss Typ SW200F

Einbaulänge U₁
25, 50, 100, 150 mm

Gesamtlänge L
SW200H: Einbaulänge U₁ + Halsrohrlänge M
SW500H, SW800H: Einbaulänge U₁ + Anschlusslänge T

Optionen

- Andere Abmessungen und Werkstoffe
- Zeugnisse und Bescheinigungen

1) 3A Zertifizierung für Typ SW200H in Verbindung mit Typ TR48x
2) Nicht möglich bei Schutzrohr Typ SW500H und SW800H

Abmessungen in mm

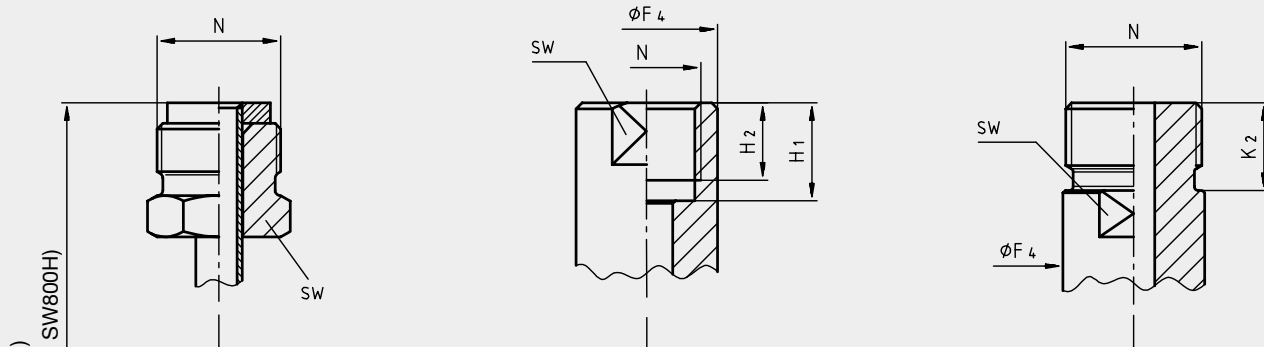
3122054.01

Thermometeranschlüsse

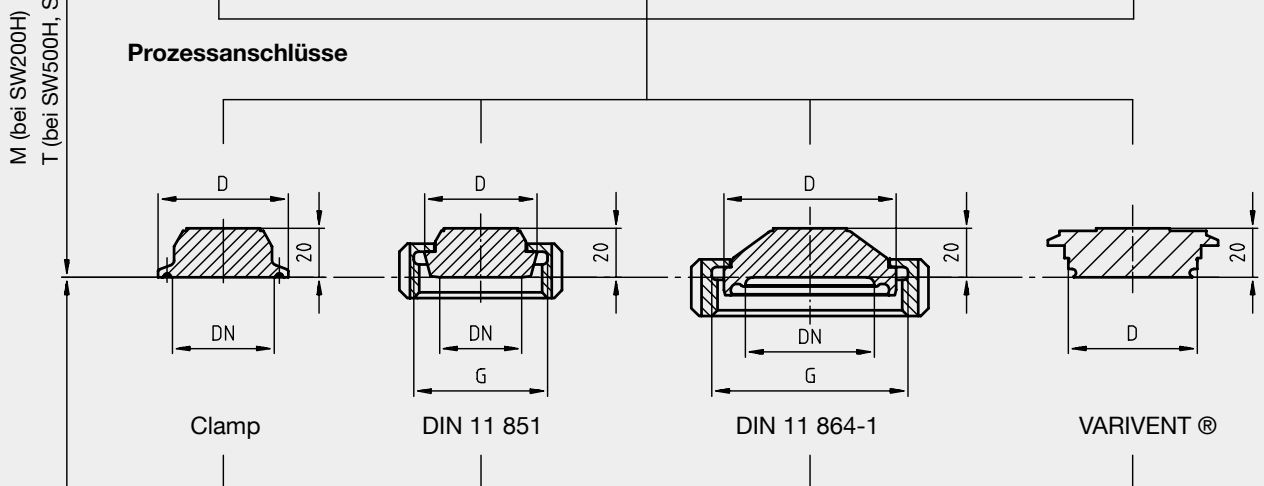
SW200H

SW500H

SW800H

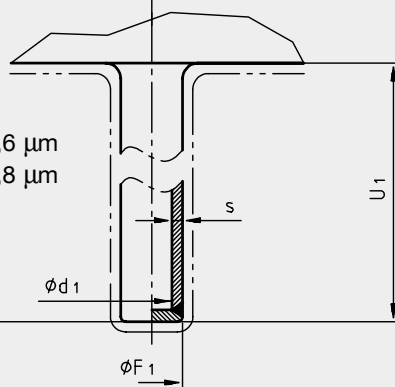


Prozessanschlüsse



Tauchrohr

elektropoliert $Ra \leq 0,6 \mu m$
 poliert $Ra \leq 0,8 \mu m$



Legende:

- DN Rohrennweite
- D Anschlussdurchmesser
- G Gewinde Überwurfmutter
- N Anschluss zum Thermometer
- H₁ Bohrungstiefe für Innengewinde
- H₂ Länge des Innengewindes
- K₂ Länge des Zapfens für Thermometer
- SW Schlüsselweite
- Ø F₄ Kopfdurchmesser
- M Halsrohlänge
- T Anschlusslänge
- U₁ Einbaulänge
- Ø F₁ Schutzrohräußendurchmesser
- s Wandstärke

Typ	Maße in mm							
	N	M	T	H ₁	H ₂	K ₂	SW	Ø F ₄
SW200H	M 24x1,5	85	—	—	—	—	24	—
	G 1/2							
SW500H	G 1/2	—	50	19	15	—	24	27,5
	1/2 NPT							
SW800H	G 1/2 B	—	—	—	—	12	—	—
	G 3/4 B							

Prozessanschluss		Nennweite DN in mm/in.	Maße in mm	
			D	G
Clamp	Tri-Clamp	1 1/2 "	50	—
		2 "	64	
	DIN 32 676	DN 32	50	
		DN 40	50	
		DN 50	64	
		DN 51	64	
	ISO 2852	DN 33,7	50	
		DN 38	50	
DN 40		64		
DN 51		64		
Nutüberwurfmutter DIN 11 851 mit Kegelstutzen, für Rohre nach DIN 11 850	DN 25	44	Rd 52 x 1/6	
	DN 40	56	Rd 65 x 1/6	
	DN 50	68,5	Rd 78 x 1/6	
Nutüberwurfmutter DIN 11 864-1 mit Bund- stutzen Form A, für Rohre nach DIN 11 850	DN 40	54,9	Rd 65 x 1/6	
	DN 50	66,9	Rd 78 x 1/6	
VARIVENT ®	Form F	DN 25/32	50	—
	Form N	DN 40/50	68	

Passende Tauchschaftlängen mechanischer Thermometer

Typ	Zeigerthermometer	
	Anschlussbauform	Tauchschaftlänge l ₁
SW200H, SW 800	3	l ₁ = L - 10 mm bzw. l ₁ = U ₁ + M - 10 mm
SW500H	S / 4 / 5	l ₁ = L - 10 mm bzw. l ₁ = U ₁ + T - 10 mm
SW500H	2	l ₁ = L - 30 mm bzw. l ₁ = U ₁ + T - 30 mm

Bestellangaben

Typ / Werkstoff / Prozessanschluss / Anschluss zum Thermometer / Bohrung / Gesamtlänge / Einbaulänge U₁ / Optionen

Änderungen und den Austausch von Werkstoffen behalten wir uns vor.
Die beschriebenen Geräte entsprechen in ihren Konstruktionen, Maßen und Werkstoffen dem derzeitigen Stand der Technik.

