

Schutzrohre

mehrteilig, mit Flansch

Temperaturmessgeräte

Form 3F nach DIN 43 772 • Typ SD300F

Anwendung

Die Schutzrohre Typ SD300F werden mit Hilfe eines Flansches an den Prozess montiert und sind geeignet für niedrige bis mittlere prozesseitige Belastungen, wie sie durch Strömungen, Temperaturen, Prozessdrücke oder auch Vibrationen entstehen können. Diese Bauform ist gekennzeichnet durch eine verjüngte Spitze und einen minimierten Luftspalt zwischen der Schutzrohrinnenwand und dem eingebauten Thermometer. Beides optimiert das Ansprechverhalten.

Standardausführung

Schutzrohrwerkstoff

CrNi-Stahl 1.4571

Flansch

nach DIN 2527 mit Dichtfläche Form C nach DIN 2526

Nennweite

DN 25, DN 50

Druckstufe

PN 16-40

Anschluss zum Thermometer

Druckschraube M24 x 1,5

Bohrung

Ø6,1 mm

Einbaulänge

225, 285, 345, 465, 645 mm

Gesamtlänge

Einbaulänge + 82 mm

maximale Prozesstemperatur ¹⁾

600 °C bei Schutzrohrwerkstoff CrNi-Stahl 1.4571

maximaler Prozessdruck (statisch) ¹⁾

40 bar bei Schutzrohrwerkstoff CrNi-Stahl 1.4571



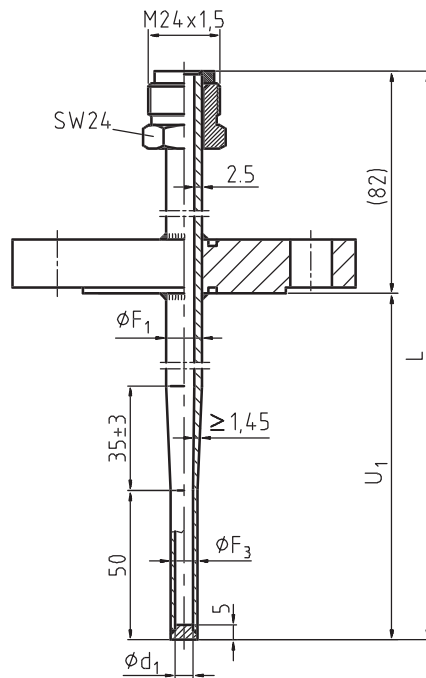
Optionen

- andere Abmessungen und Werkstoffe
- Zeugnisse und Bescheinigungen

1) Die Belastbarkeit ist von folgenden Daten abhängig:

- Prozessmedium
- Prozessdruck und -temperatur
- Strömungsgeschwindigkeit
- Schutzrohrausführung (Abmessungen, Werkstoff)

Abmessungen



Legende:

- L Gesamtlänge
- U₁ Einbaulänge
- SW Schlüsselweite
- ∅ d₁ Bohrung
- ∅ F₁ Schutzrohräußendurchmesser
- ∅ F₃ Schutzrohräußendurchmesser, verjüngt

3334 703.01

Maße in mm			
∅ d ₁	∅ F ₁	∅ F ₃	SW
6,1	12	9	24

Masse in kg		
U ₁ = mm	DN25	DN50
225	1,540	3,160
285	1,570	3,190
345	1,590	3,210
465	1,640	3,260
645	1,790	3,410

Passende Tauchschaftlängen mechanischer Thermometer

Zeigerthermometer

Anschlussbauform	Tauchschaftlänge I ₁
3	I ₁ = L - 12 mm bzw. I ₁ = U ₁ + 70 mm

Bestellangaben

Typ / Werkstoff / Flansch / Anschluss zum Thermometer / Bohrung / Einbaulänge / Optionen

Die beschriebenen Geräte entsprechen in ihren Konstruktionen, Maßen und Werkstoffen dem derzeitigen Stand der Technik. Änderungen und den Austausch von Werkstoffen behalten wir uns vor.



WIKAI Alexander Wiegand GmbH & Co. KG
 Alexander-Wiegand-Straße · 63911 Klingenberg
 ☎ (0 9372) 132-0 · ☎ (0 9372) 132-406/414
<http://www.wika.de> · E-mail: info@wika.de