

Mantel-Thermometer, Stevenrohr Für die Schiffsindustrie Typen TR791, TC791

WIKA Datenblatt TE 69.30



Anwendungen

- Überwachung von Temperaturen im Stevenrohr

Leistungsmerkmale

- Robust
- Flexibel
- Zulassung Lloyd's Register
- Optional: mit PTFE-Kabel

Beschreibung

Elektrische Thermometer speziell zur Überwachung der Temperaturen im Stevenrohr. Der biegsame Mantel und die verschiebbare Verschraubung ermöglichen eine individuelle Anpassung an die jeweilige Einbausituation im Stevenrohr.

Der flexible Teil eines Mantelfühlers ist eine mineralisierte Leitung, die sogenannte Mantelleitung. Diese besteht aus einem CrNi-Stahl-Außenmantel, in dem die Innenleiter in eine hochverdichtete Keramikmasse isoliert eingepresst sind.

Optional sind Anschlussbox und/oder Kabel lieferbar. Für Widerstandsthermometer kommt ein PTFE-Kabel mit Aluminiumabschirmung zum Einsatz, geeignet bis 200 °C. Das PTFE-Glaseide-Kabel der Thermoelemente ist mit einem Metallgeflecht ausgeführt und bis 250 °C geeignet.

Zur Fixierung des Kabels ist ein zweiter Prozessanschluss optional lieferbar.

**Mantel-Thermometer Typ Tx791 mit Option Anschlussbox**

Widerstandsthermometer bei Typ TR791

Grenzabweichung des Sensors nach DIN EN 60751

- Klasse B
- Klasse A (nicht bei 2-Leiterschaltung)

Die Kombination 2-Leiter-Schaltungsart und Klasse A ist nicht zulässig.

Bei der 2-Leiter-Schaltungsart geht der Innenleitungswiderstand als Fehler in die Messung ein. Der Fehler wächst mit zunehmender Mantel- oder Kabellänge.

Da die hier beschriebenen Thermometer oft wesentlich länger als 1000 mm ausgeführt werden, sollte die 3- oder 4-Leiterschaltung gewählt werden.

Detaillierte Angaben zu Pt100-Sensoren siehe Technische Information IN 00.17 unter www.wika.de.

Thermoelement bei Typ TC791

Sensor-Typen

- K (NiCr-Ni)
- J (Fe-CuNi)

Gelastete Typen sind als einfaches Thermopaar oder als doppeltes Thermopaar lieferbar. Das Thermoelement wird mit isolierter Messstelle geliefert.

Grenzabweichung

Bei der Grenzabweichung von Thermopaaren ist eine Vergleichsstellentemperatur von 0 °C zugrunde gelegt.

Typ K

| Klasse | Temperaturbereich | Grenzabweichung |
|----------------------------|-------------------|------------------------------|
| DIN EN 60584 Teil 2 | | |
| 1 | -40 ... +375 °C | ± 1,5 °C |
| 1 | +375 ... +1000 °C | ± 0,0040 • t ¹⁾ |
| 2 | -40 ... +333 °C | ± 2,5 °C |
| 2 | +333 ... +1200 °C | ± 0,0075 • t ¹⁾ |

1) |t| ist der Zahlenwert der Temperatur in °C ohne Berücksichtigung des Vorzeichens.

Typ J

| Klasse | Temperaturbereich | Grenzabweichung |
|----------------------------|-------------------|------------------------------|
| DIN EN 60584 Teil 2 | | |
| 1 | -40 ... +375 °C | ± 1,5 °C |
| 1 | +375 ... +750 °C | ± 0,0040 • t ¹⁾ |
| 2 | -40 ... +333 °C | ± 2,5 °C |
| 2 | +333 ... +750 °C | ± 0,0075 • t ¹⁾ |

1) |t| ist der Zahlenwert der Temperatur in °C ohne Berücksichtigung des Vorzeichens.

Grenzabweichung bei bestimmten Temperaturen in °C

| Temperatur (ITS 90) °C | Grenzabweichung DIN EN 60584 Teil 2 | |
|------------------------------|-------------------------------------|-----------------|
| | Typ K °C | Typ J °C |
| 0 | ± 2,5 | ± 2,5 |
| 200 | ± 2,5 | ± 2,5 |
| 400 | ± 3,0 | ± 3,0 |
| 600 | ± 4,5 | ± 4,5 |
| 800 | ± 6,0 | nicht definiert |

Prozessanschluss

Anschlussart

Klemmverschraubung

Werkstoff

CrNi-Stahl 1.4571

Gewinde

G ¼ B, G ⅜ B, G ½ B

andere Ausführungen auf Anfrage

Fühler

Ausführung

Mantelleitung

Biegeradius

Der zulässige Biegeradius beträgt das 3-fache des Manteldurchmessers.

Beim TR791 ist die Fühlerspitze ein ca. 60 mm langes starres Rohr.

Werkstoff

CrNi-Stahl 1.4571

Durchmesser

3, 4,5 , 6,0 mm

Nennlänge

nach Kundenspezifikation, min. 500 mm

Anschlussbox (Option)

Werkstoff

Aluminium, Epoxy-beschichtet

Deckel

abnehmbar, 2 Befestigungsschrauben, Flachdichtung aus EPDM

Kabelabgänge

Pg 16

Schutzart

IP 67

Klemmenblock

Keramik, max. 1,5 mm², Schrauben unverlierbar

Erdungsklemme

vorhanden

Kabel (Option)

■ Typ TR791

Isolation
PTFE

Abschirmung
Aluminiumfolie

Zulässige Umgebungstemperatur
-200 ... +200 °C

Aderwerkstoff
Cu (Litze)

Aderquerschnitt
0,25 mm²

Aderanzahl
entsprechend der Sensoranzahl und der Sensor-Schaltungsart

Aderenden
blank

Kabellänge
nach Kundenspezifikation

■ Typ TC791

Isolation
PTFE-Glasseide

Bewehrung
Stahlgeflecht, verzinkt

Zulässige Umgebungstemperatur
-200 ... +250 °C

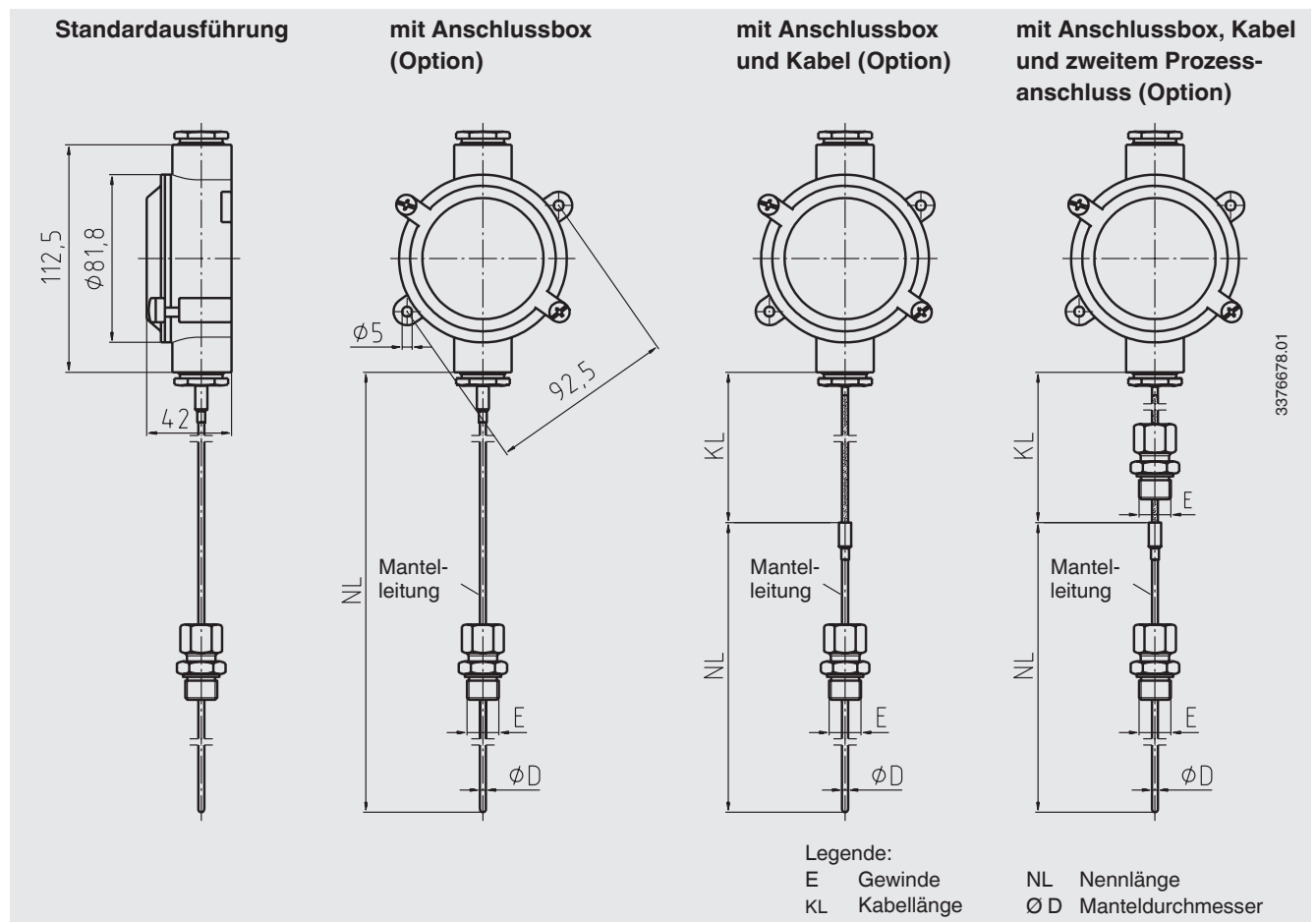
Aderwerkstoff
Ausgleichsleitung entsprechend des Sensortyps (Litze)

Aderquerschnitt
0,22 mm²

Aderanzahl
entsprechend der Sensoranzahl

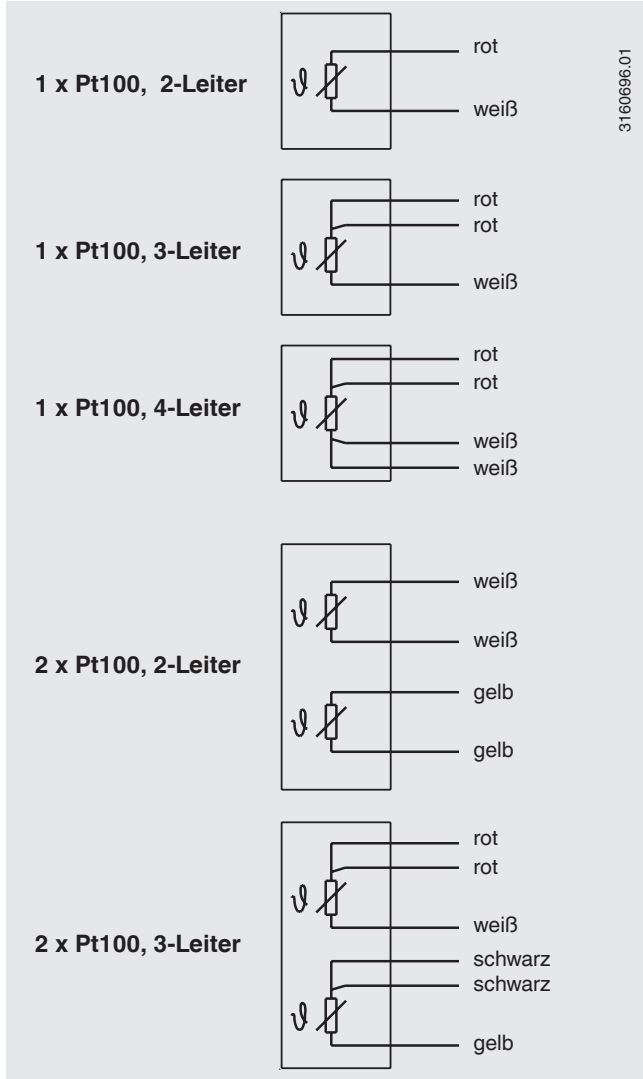
Aderenden
blank

Kabellänge
nach Kundenspezifikation

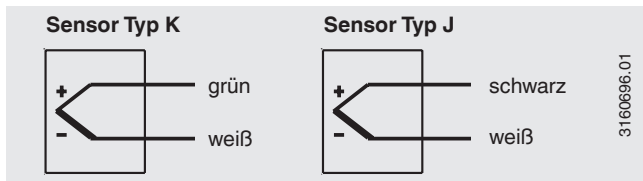
Abmessungen in mm

Elektrischer Anschluss

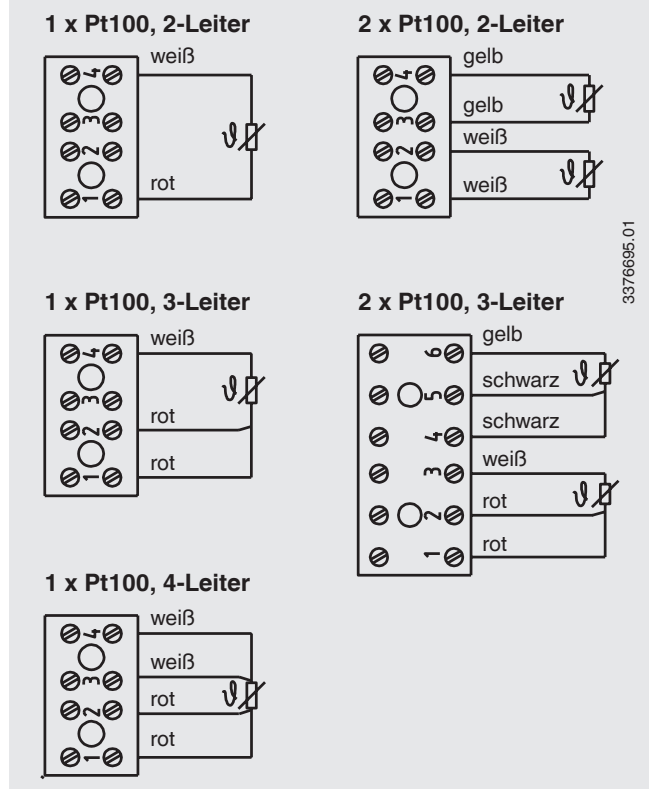
Typ TR791 mit Kabel



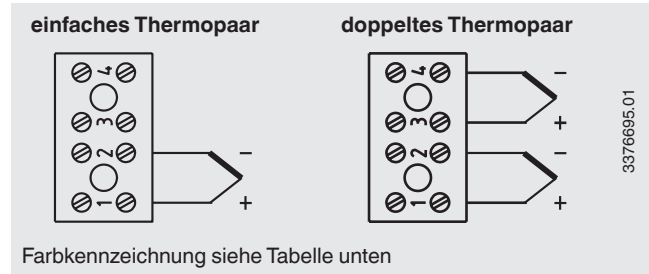
Typ TC791 mit Kabel



Typ TR791 mit Klemmenblock in Anschlussbox



Typ TC791 mit Klemmenblock in Anschlussbox



Farbkennzeichnung

| Sensortyp | Norm | Plus-Pol | Minus-Pol |
|-----------|--------------|----------|-----------|
| K | DIN EN 60584 | grün | weiß |
| J | DIN EN 60584 | schwarz | weiß |

Bestellangaben

Typ / Sensortyp und -anzahl / Sensor-Schaltungsart / Grenzabweichung / Prozessanschluss / Nennlänge NL / Kabel / Kabellänge KL / Anschlussbox

© 2003 WIKA Alexander Wiegand SE & Co. KG, alle Rechte vorbehalten.
Die in diesem Dokument beschriebenen Geräte entsprechen in ihren technischen Daten dem derzeitigen Stand der Technik.
Änderungen und den Austausch von Werkstoffen behalten wir uns vor.