

Termopares

com poço • Modelo TC 200

Medição Eletrônica de Temperatura

Serviços planejados

- Construção de máquinas, plantas e tanques
- Geração de energia
- Indústria química
- Indústria alimentícia
- Ventilação e ar-condicionado

Geral

Os termopares desta série podem ser combinados com vários modelos de poços térmicos. A utilização do termopar sem o poço, só é recomendada em certas aplicações.

O respectivo modelo de termopar - extensão do pescoço, conexão ao poço, inserção, etc - deve combinar com o modelo do poço no qual será instalado. Combinações dos componentes de outros termopares são possíveis.

Os modelos com extensão do pescoço são adequados para:

- Combinações com poços de material sólidos (usinados)
- combinações com poços de material sólido
(por exemplo: data sheet TM 90.01, TM 90.03, TM 90.04)
- sondas de temperatura de resposta rápida
(com inserção soldada ou utilização sem poço, veja data sheet TE 65.40)
- permitir a instalação através de vários comprimentos de inserção
(com conexão deslizante rosacada ou conexão deslizante com flange)

Os modelos sem extensão do pescoço são adequados para:

- combinações de poços de construção fabricada (soldados)
- sondas de temperatura de resposta rápida
(com conexão deslizante para inserção, para utilização sem poço, veja data sheet TE 65.40)

Atenção especial deve ser dada as dimensões da inserção quando combinada com um poço. A transferência de calor adequada entre o poço e a inserção é assegurada quando a inserção está com o comprimento e diâmetro corretos. A escolha de comprimentos padrões favorece o prazo de entrega das partes com itens disponíveis em estoque.

Modelos com segurança intrínseca com certificação do fabricante estão disponíveis para áreas classificadas.

Certificações do fabricante conforme NAMUR NE 24 ou em conformidade com DIN VDE 0165 estão disponíveis.

A instalação opcional de transmissores analógicos ou digitais completam a faixa de aplicações.

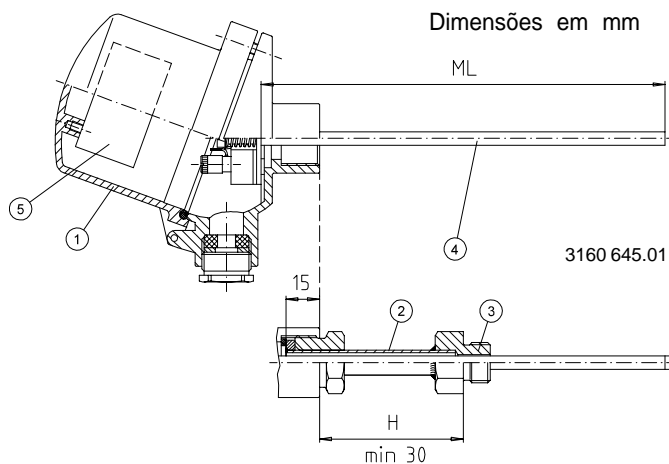
(- analógico, faixas fixas:

- Modelo T20 data sheet TE 20.01,
- analógico, faixas selecionadas com pontes de solda:
Modelo T21 data sheet TE 21.01,
- digital, Modelo T12 data sheet TE 12.01,
- digital, com Protocolo HART®: Modelo T32 data sheet TE 32.01)



TC200 componentes

- ① Cabeçote de conexão
- ② Extensão do perçoço
- ③ Conexão ao poço
- ④ Inserção
- ⑤ Transmissor (opcional)



Legenda:

ML Comprimento da inserção
H Comprimento do perçoço

Cabeçote de conexão

Modelo	Material	Entrada do cabo		Grau de proteção	Fechamento da tampa	Acabamento
		standard	com adaptador			
BS	Alumínio	Pg 16	Pg 13.5 ½ NPT	IP 54	tampa com 2 parafusos	bronze prateado, pintado
BSZ	Alumínio	Pg 16	Pg 13.5 ½ NPT	IP 65	tampa de aba 1)	bronze prateado, pintado
BSZ-H	Alumínio	Pg 16	Pg 13.5 ½ NPT	IP 65	tampa de aba 1)	bronze prateado, pintado
BSS	Alumínio	Pg 16	Pg 13.5 ½ NPT	IP 65	tampa de aba 2)	bronze prateado, pintado
BSS-H	Alumínio	Pg 16	Pg 13.5 ½ NPT	IP 65	tampa de aba 2)	bronze prateado, pintado
BSK	Plástico	Pg 16	Pg 13.5 ½ NPT	IP 54	tampa de aba	preto
BSK-H	Plástico	Pg 16	Pg 13.5 ½ NPT	IP 54	parafusada	preto
BVA	Aço inoxidável	Pg 16	Pg 13.5 ½ NPT	IP 65	parafusada	preto
BUK-H	Poliamida	Pg 13.5		IP 65	tampa de aba 1)	bege 3)

1) com parafuso

2) com prendedor

3) projetado para proteção à explosão: preto

Pescoço de extensão

A extensão do pesçoço é parafusada no cabeçote. O tamanho usual para padrões industriais é M 24 x 1,5 mm. O comprimento do pesçoço de extensão depende da aplicação.

É importante que, quando ajustado com um poço, o comprimento do pesçoço (medida H), comprimento do poço e o comprimento da inserção estejam todos dimensionados adequadamente. A transferência de calor adequada entre poço e inserção, tem resultados confiáveis se estiverem corretamente dimensionados. Quando determinados estes comprimentos deve-se estar ciente que a inserção é carregada com uma mola (mola: 0 a 10mm) para assegurar que a inserção pressione contra o fundo do poço.

Além disso, recomenda-se que o comprimento do pesçoço seja selecionado para dar um comprimento padrão ao termopar. A vantagem disto é que a inserção acompanhe com os padrões.

$$\text{comprimento da extensão do pesçoço} = \text{comprimento do pesçoço (medida H)} + 15 \text{ mm}$$

Sensor

Tipo	Par térmico	Standard	Temperatura de operação máx. recomendada
K	NiCr-Ni	DIN IEC 584	1100 °C
J	Fe-CuNi	DIN IEC 584	800 °C
E	NiCr-CuNi	DIN IEC 584	800 °C
T	Cu-CuNi	DIN IEC 584	400 °C
N	NiCrSi-NiSi	DIN IEC 584	1100 °C
L	Fe-CuNi	DIN 43710 : 1985-12	800 °C
U	Cu-CuNi	DIN 43710 : 1985-12	400 °C

No caso do tipo K existe um risco entre 850 °C e 950 °C . Recomenda-se o uso de um sensor tipo N, se a temperatura de trabalho flutua continuamente neste faixa.

Tipo L e tipo U são fornecidos para uso em plantas antigas. Estes termopares não são mais definidos nos padrões internacionais.

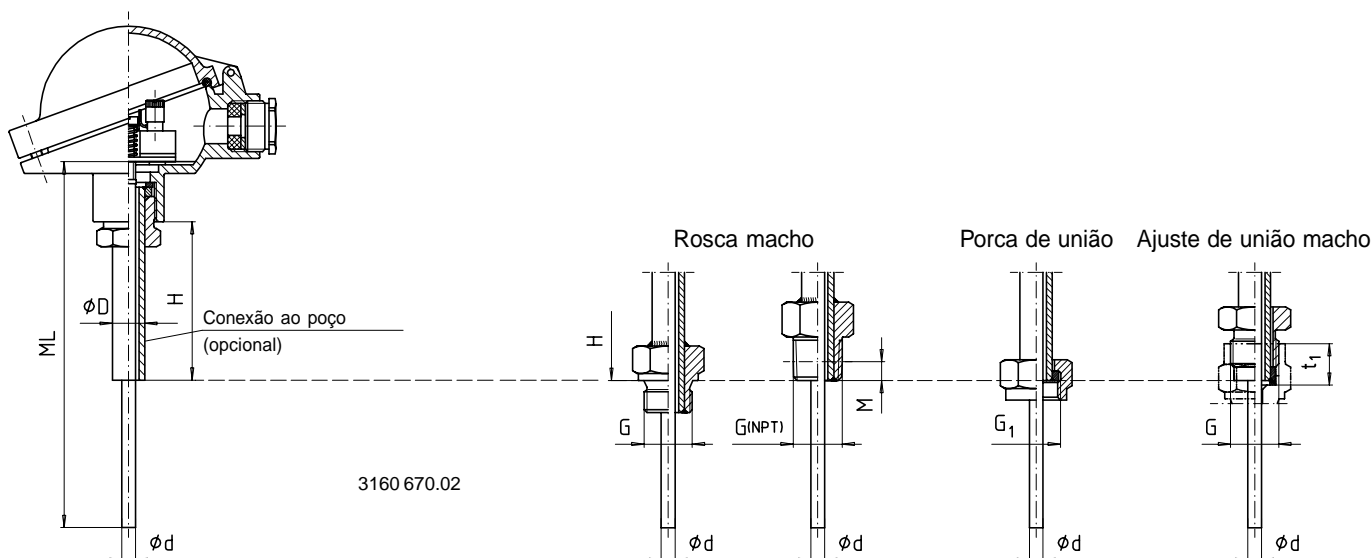
Erro do sensor

Classe de tolerância	Tipo	Desvio 1)	Tipo	Desvio 1)
Classe 1 to DIN IEC 584	K, J, E, N	± 1.5 K ou 0.0040 t	T	± 0.5 K ou 0.0040 t
Classe 2 to DIN IEC 584		± 2.5 K ou 0.0075 t		± 1 K ou 0.0075 t
ANSI Standard a MC96.1	K, J, E	± 2.2 K ou 0.0075 t	T	± 0.5 K ou 0.0040 t
ANSI Especial a MC96.1		± 1.1 K ou 0.0040 t		± 1 K ou 0.0075 t
Standard a DIN 43710 : 1985-12	L, U	3 K ou 0.0075 t		

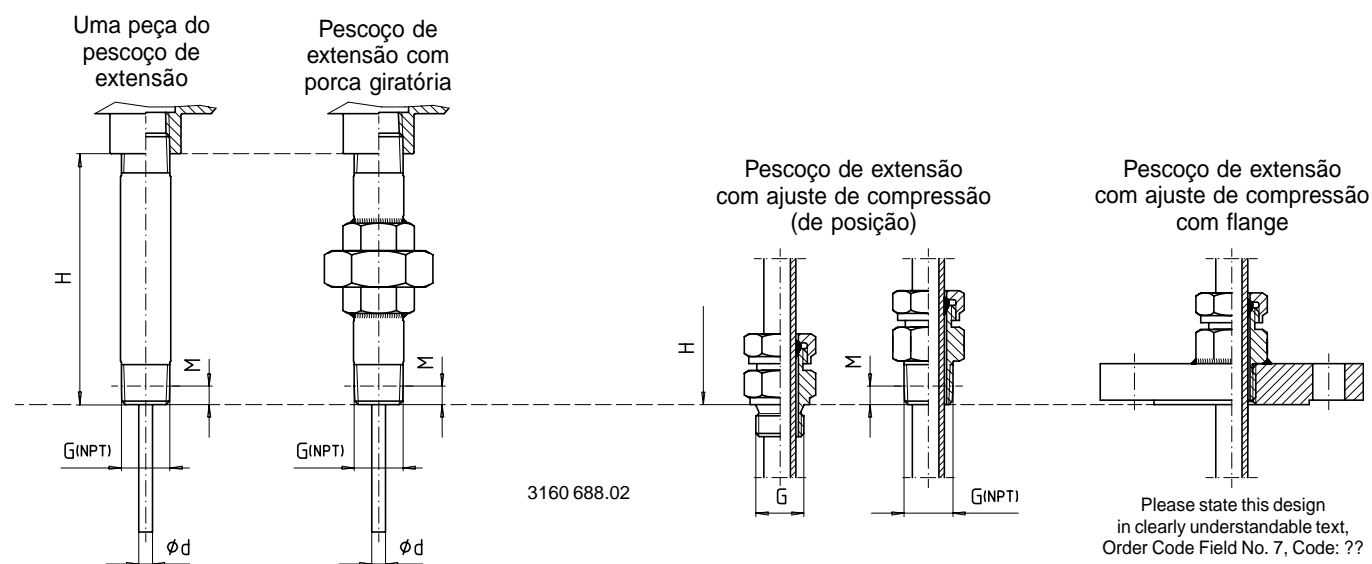
1) qualquer uma é maior, t = temperatura

Conexão ao processo

Muitas possibilidades asseguram que o termopar, modelo TC 200, possa ser combinado com quase todos os poços. Os designers mais usuais de conexão são mostrados nos seguintes desenhos. Outras possibilidades estão disponíveis sob consulta.



3160 670.02



3160 688.02

Legenda:

- ϕD Diâm. da extensão do pescoço
- ϕd Diâm. da inserção
- H Comprimento do pescoço
- ML Comprimento da inserção
- G Rosca macho
- G_1 Rosca fêmea
- t_1 Prof. da rosca no poço
- M Comprimento do parafuso, - com 1/2 NPT aprox. 8.1 mm - com 3/4 NPT aprox. 8.6 mm

Combinações possíveis: modelo / diâmetro do pescoço de extensão / rosca de conexão

Design	Ext. dia. 11 mm	Ext. dia. 14 mm
	Rosca de conexão	
Rosca macho	G 1/2 A	G 1/2 A
	G 3/4 A	G 3/4 A
	M 14 x 1.5	—
	M 18 x 1.5	M 18 x 1.5
	M 20 x 1.5	M 20 x 1.5
	1/2 NPT	1/2 NPT
Porca de união	3/4 NPT	3/4 NPT
	G 1/2	G 1/2
	M 24 x 1.5	M 24 x 1.5
Ajuste de união macho	M 27 x 2	M 27 x 2
	G 1/2 A	G 1/2 A

Design	Pescoço de extensão diam. 22 mm	
	Rosca de conexão	
Uma peça pescoço de extensão	1/2 NPT	
Pescoço de extensão com rosca giratória	1/2 NPT	

Design	Ext. dia. 12 mm	Ext. dia. 14 mm
	Rosca de conexão	
Pescoço de extensão	sem rosca	sem rosca
pescoço de extensão com ajuste de compressão	G 1/2 A	G 1/2 A
	1/2 NPT	1/2 NPT

Diâmetro e comprimento da inserção

O diâmetro da inserção deve ser aprox. 1 mm menor que o diâmetro do poço no qual a inserção vai ser ajustada. Espaços maiores que 0,5 mm entre a cavidade e a inserção tem um efeito negativo na transferência de calor levando a inexactidão.

A seguinte relação deve ser aplicada para determinar o comprimento necessário da inserção:

$$\text{Comprimento da inserção} = (\text{comprimento do poço} - M \text{ ou } t_1) + \text{comprimento do pescoço} + 25 \text{ mm}$$

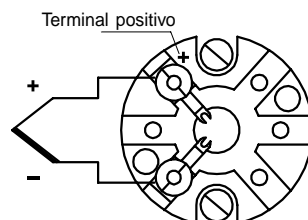
A espessura dos poços em excesso de 5 mm devem ser consideradas na determinação do comprimento da inserção.

Dia. da inserção em mm	Comprimento standard em mm												
	145	205	275	315	375	405	435	525	555				
3													
6			275	315	375	405	435	525	555	655	735	1025	
8			275	315	375	405	435	525	555	655	735	1025	
10			275	315	375	405	435	525	555	655	735	1025	

Comprimentos especiais são possíveis. As inserções são produzidas de tubos rígidos ou cabos com bainha. Modelos com cabos com bainha, têm proteção contra vibração aumentada e são mais flexíveis. Os diâmetros de inserção listados são possíveis ambos com um ou dois elementos térmicos. O ponto da inserção é alimentado com um ponto de medição isolado a menos que seja especificado.

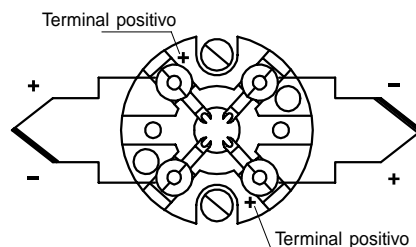
Descrição dos terminais

Par térmico único



3166 822.01

Duplo par térmico

**Proteção contra explosão**

- As sondas de temperatura com inserção conforme NAMUR NE 24 são certificadas pelo fabricante para aplicações Ex i. O poço adequado para apropriada zona de explosão não é coberto pela NAMUR NE 24.

- As sondas de temperatura podem ser certificadas pelo fabricante para aplicações Ex i quando os requisitos da DIN VDE 0165/2.91 são cumpridos. Tais sondas certificadas devem somente ser usadas nas zonas 1 e 2.

Exemplo de pedido

Modelo TC200, modelo conforme com:

Código de compra: TC200-Z-C2133A341211ZZZZ-Z

Modelo do instrumento

Proteção contra explosão: **sem**

Tipo de número de sensores: **1 x Type J**

Erro do sensor: **Class 2 a DIN IEC 584**

Ponto de medição: **isolado**

Diâmetro da inserção: **6 mm**

Comprimento da inserção: **375 mm**

Conexão ao poço / diâmetro do pescoço:

rosca macho G 1/2 A / diâmetro 14 mm

Comprimento do pescoço: **165 mm equivalente ao pescoço de 150 mm**

Material do pescoço: **aço inoxidável 1.4571**

Cabeçote de conexão: **modelo BSZ**

Conexão do cabeçote ao pescoço: **M 24 x 1.5**

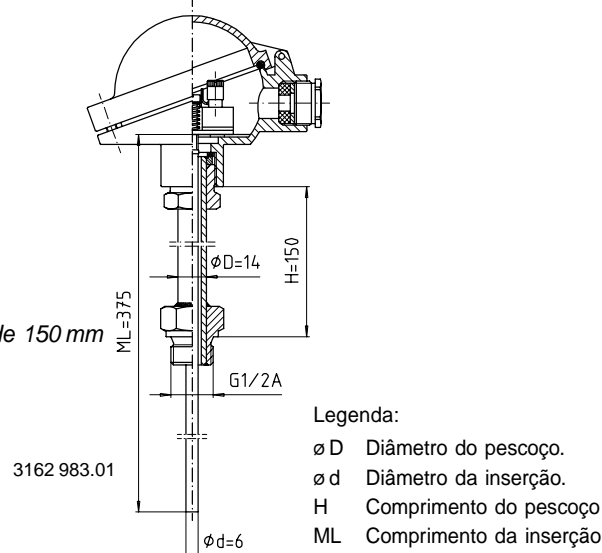
Entrada do cabo no cabeçote: **Pg 16**

Transmissor: **sem**

Faixa do transmissor: **sem**

Documentação de Garantia de Qualidade: **sem**

Dimensões em mm (para o exemplo citado)



3162 983.01

Legenda:

Ø D Diâmetro do pescoço.

Ø d Diâmetro da inserção.

H Comprimento do pescoço

ML Comprimento da inserção

Código de compra para termopar sem poço Modelo TC200

Campo	Código	Modelo do Instrumento	
		Proteção contra explosão	
1	Z	sem	
	B	intrinsecamente seguro com certificado do fabricante conforme NAMUR NE 24	
	C	intrinsecamente seguro com certificado do fabricante conforme DIN VDE 0165	
		Tipo e número do sensor	
2	A	1 x Tipo K	
	B	2 x Tipo K	
	C	1 x Tipo J	
	D	2 x Tipo J	
	?	outro	
		Erro do sensor	
3	1	Classe 1 a DIN IEC 584	
	2	Classe 2 a DIN IEC 584	
	8	ANSI Standard a MC96.1	
	9	ANSI Especial a MC96.1	
	?	outro	
		Ponto de medição	
4	1	isolado	
	2	não isolado	
		Diâmetro da inserção	
5	1	3 mm	
	3	6 mm	
	4	8 mm	tubulação
	5	10 mm	tubulação
	?	outro	
		Comprimento da inserção	
6	1	275 mm	
	2	315 mm	
	3	375 mm	
	4	405 mm	
	5	435 mm	
	6	525 mm	
	7	555 mm	
	8	655 mm	
	?	other	
		Conexão ao poço / diâmetro do pescoço de extensão	
7	A1	rosca macho G 1/2 A / diâmetro 11 mm	não usado com inserções dia. 8 mm e 10 mm
	B1	rosca macho M 14 x 1.5 / diâmetro 11 mm	não usado com inserções dia. 8 mm e 10 mm
	C1	rosca macho M 18 x 1.5 / diâmetro 11 mm	não usado com inserções dia. 8 mm e 10 mm
	D1	rosca macho 1/2 NPT / diâmetro 11 mm	não usado com inserções dia. 8 mm e 10 mm
	A3	rosca macho G 1/2 A / diâmetro 14 mm	
	C3	rosca macho M 18 x 1.5 / diâmetro 14 mm	
	D3	rosca macho 1/2 NPT / diâmetro 14 mm	
	E1	porca de união M 27 x 2 / diâmetro 11 mm	não usado com inserções dia. 8 mm e 10 mm
	F1	porca de união G 1/2 / diâmetro 11 mm	não usado com inserções dia. 8 mm e 10 mm
	E3	porca de união M 27 x 2 / diâmetro 14 mm	
	F3	porca de união G 1/2 / diâmetro 14 mm	
	G1	ajuste de união macho G 1/2 A / diâmetro 11 mm	não usado com inserções dia. 8 mm e 10 mm
	G3	ajuste de união macho G 1/2 A / diâmetro 14 mm	
	H2	pescoço sem rosca / diâmetro 12 mm	
	K2	pescoço com ajuste de compressão G 1/2 A, aço inox / diâmetro 12 mm	
	L4	1/2 NPT, um peça do pescoço / diâmetro 22 mm	
	M4	1/2 NPT, pescoço com porca giratória / diâmetro 22 mm	
	??	outro	
		Comprimento do pescoço	
8	2	145 mm	equivalente ao comprimento do pescoço H = 130 mm
	4	165 mm	equivalente ao comprimento do pescoço H = 150 mm
	?	other	
		Material do pescoço	
9	1	aço inoxidável 1.4571	
	?	outro	

Campo No.	Código	Modelo do Instrumento		
	Cabeçote de conexão			
10	1	modelo BS		
	2	modelo BSZ		
	3	modelo BSZ-H		
	4	modelo BSS		
	5	modelo BSS-H		
	6	modelo BSK		
	7	modelo BSK-H		
	8	modelo BVA		
	?	outro		
	Conexão do cabeçote ao pescoço			
11	1	M 24 x 1.5		
	4	1/2 NPT <i>somente com pescoço dia. 22 mm, não com cabeçote modelos: BSK BSK-H, BUK-H</i>		
	?	outro		
	Entrada do cabo ao cabeçote			
12	1	Pg 16		
	2	Pg 13.5		
	3	1/2 NPT		
	?	outro		
	Transmissor			
13	ZZ	sem		
	A0	modelo T20, sem proteção contra explosão		
	A2	modelo T20, proteção contra explosão EEx ia		
	A4	modelo T20, proteção contra explosão EEx ib		
	B0	modelo T21, sem proteção contra explosão		
	D0	modelo T12, sem proteção contra explosão	<i>configuração conforme especificação do cliente</i>	
	D2	modelo T12, proteção contra explosão EEx ia	<i>configuração conforme especificação do cliente</i>	
	D4	modelo T12, proteção contra explosão EEx ib	<i>configuração conforme especificação do cliente</i>	
	E0	modelo T32, sem proteção contra explosão	<i>configuração conforme especificação do cliente</i>	
	E2	modelo T32, proteção contra explosão EEx ia	<i>configuração conforme especificação do cliente</i>	
	E4	modelo T32, proteção contra explosão EEx ib	<i>configuração conforme especificação do cliente</i>	
	??	outro		
		Faixa do transmissor		
14	ZZ	sem		
	KK	especificação do cliente	<i>somente modelos: T12, T32</i>	<i>use folha "ajuda no pedido"</i>
		faixa standard	<i>somente modelos: T20, T21</i>	<i>veja código na lista de preço</i>
	??	faixa especial	<i>somente modelos: T20, T21</i>	<i>preenche como texto adicional</i>
	Documentação de Garantia de Qualidade			
15	Z	sem		
	1	com	<i>favor preencher a documentação requerida</i>	
	Detalhes adicionais			
16	SIM	NAO		
	T	Z	texto adicional <i>favor preencher este campo com os detalhes</i>	

Código de compra para Modelo TC200

	1	2	3	4	5	6	7	8	9	10	11	12	13	14	15	16	
TC200	-	<input type="text"/>	-	<input type="text"/>	<input type="text"/>	<input type="text"/>	-	<input type="text"/>	<input type="text"/>	<input type="text"/>	<input type="text"/>	<input type="text"/>	<input type="text"/>	<input type="text"/>	<input type="text"/>	-	<input type="text"/>

Texto adicional: _____

As especificações e dimensões mencionadas neste documento estão corretas no momento da impressão.
Este documento está sujeito a modificações sem aviso prévio.



WIKAI DO BRASIL Ind. e Comércio Ltda.

Av. Úrsula Wiegand 03 - Polígono Industrial
18560-000 - Iperó - SP
Tel.: 0800-99-1655 - Fax: (0**15) 266 - 1196
www.wika.com.br - vendas@wika.com.br